

タフで安全性抜群

M LOCK

当社独自の
ガタ調整機構



油圧配管不要の
手動式

業界初、フロント・リア部に
一体曲げ加工を採用！

業界唯一のガタ調整機構の採用！

・アーム先端部の取付部については、ガタ調整機構により快適な作業を行えます。

耐磨耗性のアップと将来のメン
テナンスを考慮し、上部取付部
4ヶ所はめ込み式ブッシュ採用
(ML25以上)



フロント部

回転防止ロックプレート付き！

・運転席からロックプレートが見えますので、確認しながらショベル作業が行えます。

強いアジャスターロットを使用！

・他社製品と比べ、径が大きく、ピッチの小さいロットを採用しています。
・附属の工具（ボックス）にて、簡単にアタッチメントの交換が行えます。

MIKURO CO.,LTD.

今までわずらわしかったアタッチメント交換がワンタッチでOK!!



●特注品 (CAT.375 +ブレーカー)



● (CAT.330D) リフマグ装着



● (CAT.320D) マスチコ (破碎機) 装着



●林業用 (SH75X-3) ケスラーハーベスター装着



●林業用 (CAT.308CCR) イワジラップル装着



●超小型 (ZX8U-2) ブレーカー装着

1台の油圧ショベルで多くのアタッチメントが利用可能!!
Mロックはコスト削減の大きな武器です。

特注品も承ります。

- ①上下メーカー違い
例 取り付け機種 CAT312D 下部 (アタッチメント側) コマツ PC120と共用
" 日立 ZX200 " CAT320と共用
- ②上下型式違い
例 取り付け機種 CAT312D 下部 (アタッチメント側) CAT308用
" コマツ PC300 " コマツPC200用
- ※ 詳細はホームページをご覧ください



Mロック各種仕様

寸法表 (mm)

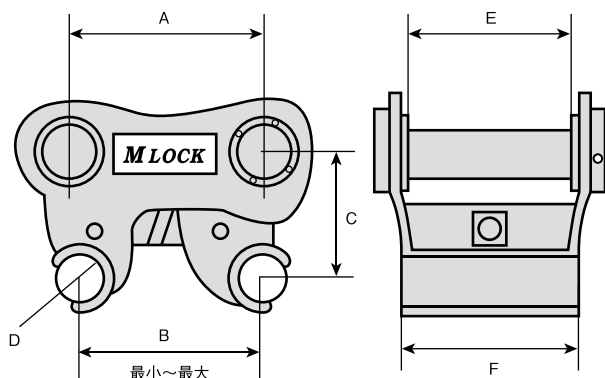
型式	適応機種 (m ³)	総重量	A	B	C
10	0.12未満(3tクラス)	50kg	200	160~270	190
20	0.12~0.2	65kg	270	200~310	200
25	0.25	90kg	320	250~400	250
45	0.4~0.45	190kg	400	330~500	300
70	0.7	290kg	445	390~560	340
90	0.9	320kg	490	420~600	340

※D・E・Fは各メーカー寸法です。

※型式120・150・300も特別注文にて製作致します。

※機種によってA寸法を遅えて製造する場合があります。(例. 日立EX200)

※本仕様は予告なく仕様を変更する場合があります。



■製造元

株式会社 ミクロ

〒722-1627 広島県世羅郡世羅町青水 254-3
TEL/0847-27-0234
FAX/0847-27-1455
ホームページ <http://www.396.co.jp>

お問い合わせ